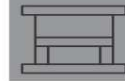




HPS Formenbau GmbH & Co. KG

Herstellung von Spritz- und Druckgießformen

SILB



Präsentation Kassettenwerkzeug



Kassettenwerkzeug 156x156

Wir fertigen die Kassettenwerkzeuge ab einer Größe von 156x156 mm.

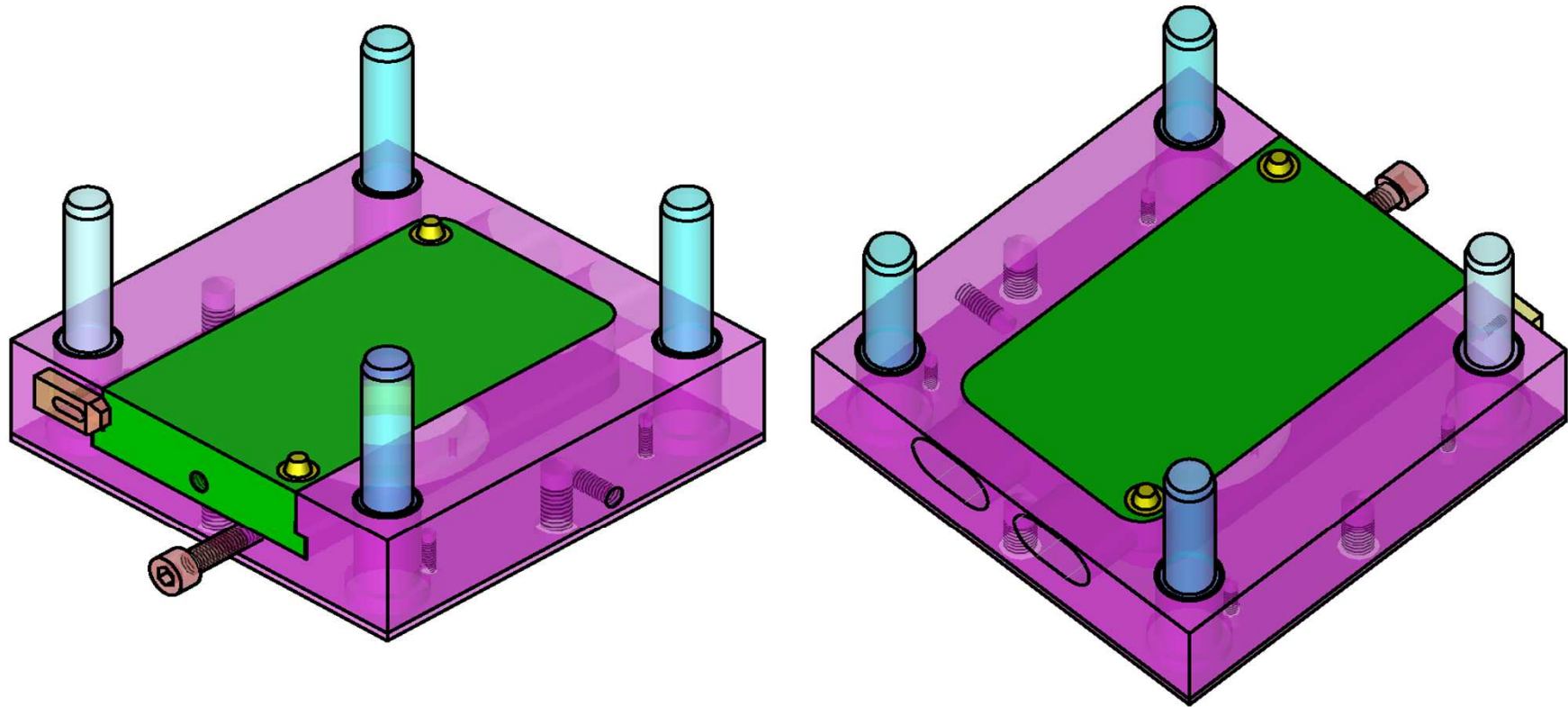
Die Kassetten können mit Direktanspritzung (BOY Heizdüse) oder Kaltkanal gefertigt werden.

Es können in den Kassetten nahezu alle Artikel angelegt werden (z.B. Artikel mit Innengewinde und Hinterschneidungen). Natürlich muss eine Machbarkeit immer geprüft werden.

Eine Besonderheit ist das Schnellwechselsystem für die Kühlung (dies kann als Sonderausstattung mitbestellt werden). Dadurch muss die Kühlung an den Kassetten nicht mehr abgeklemmt werden. Sobald die Kassette gezogen wird, dichtet die Kühlung ab und öffnet wieder automatisch, wenn eine neue Kassette eingesetzt wird. Wir würden uns sehr freuen, wenn Ihnen unser Konzept zusagen würde.

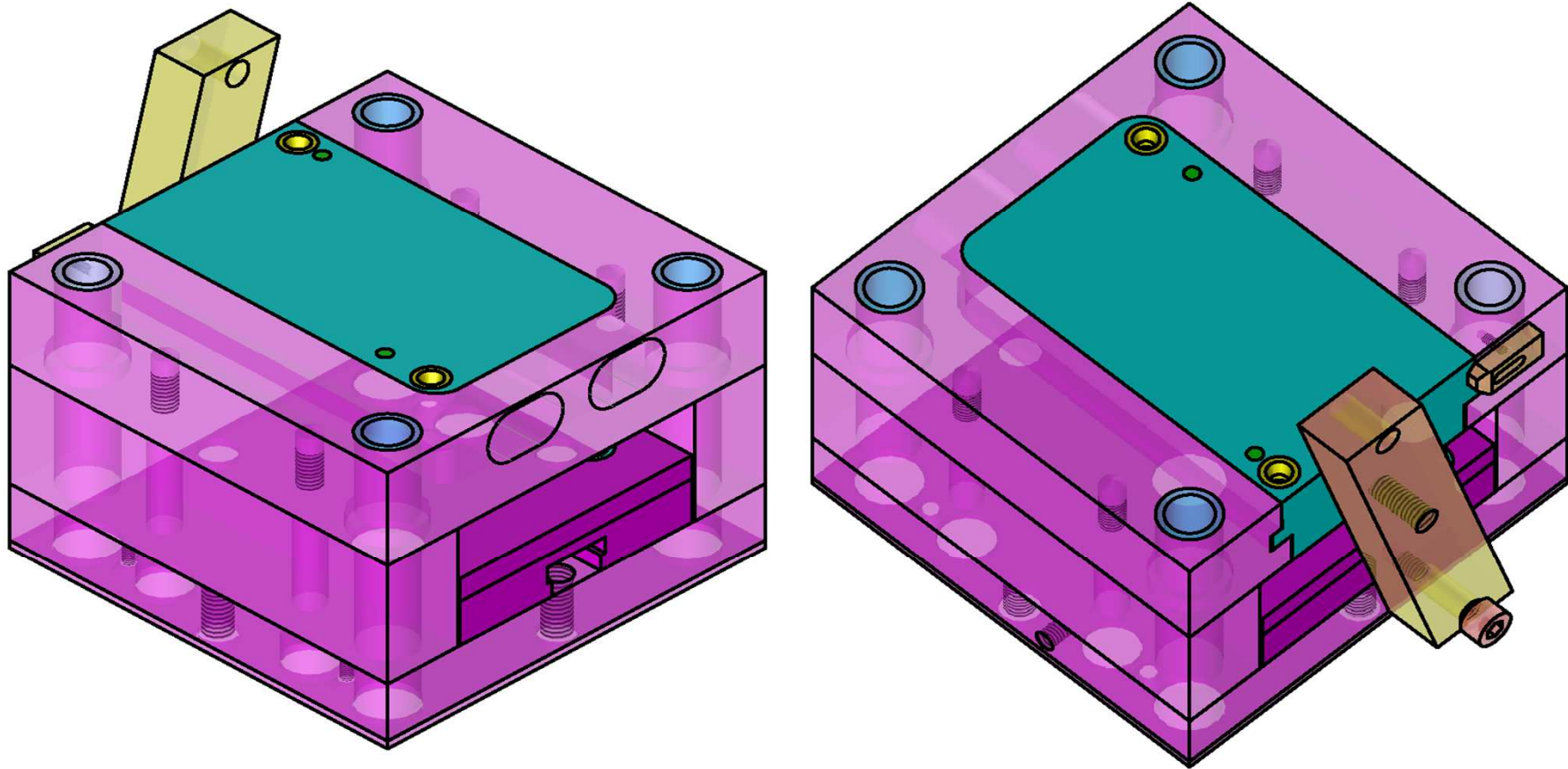
Kassettenwerkzeug 156x156

Düsenseite



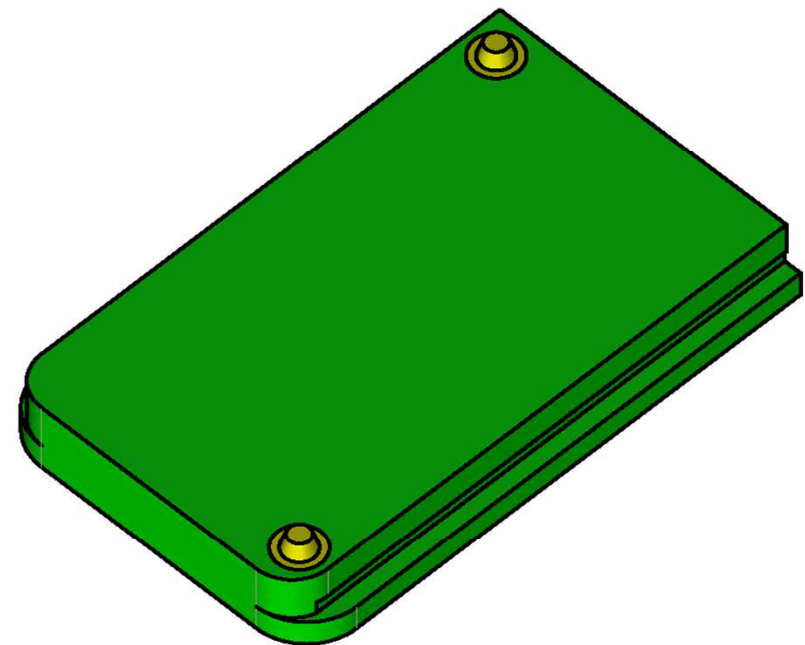
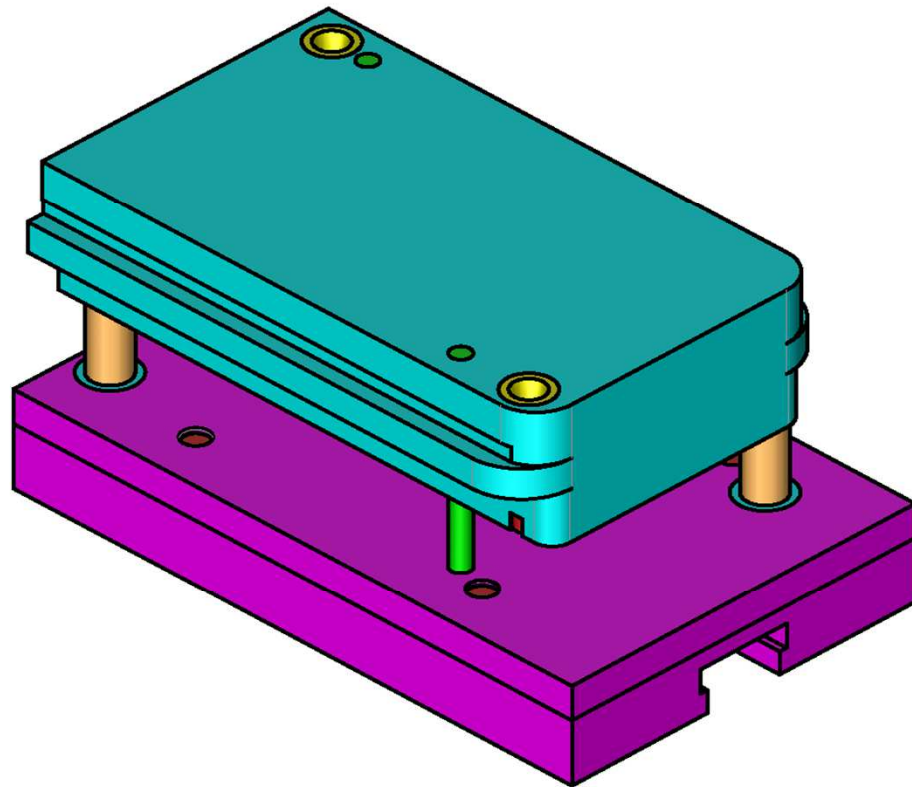
Kassettenwerkzeug 156x156

Auswerferseite



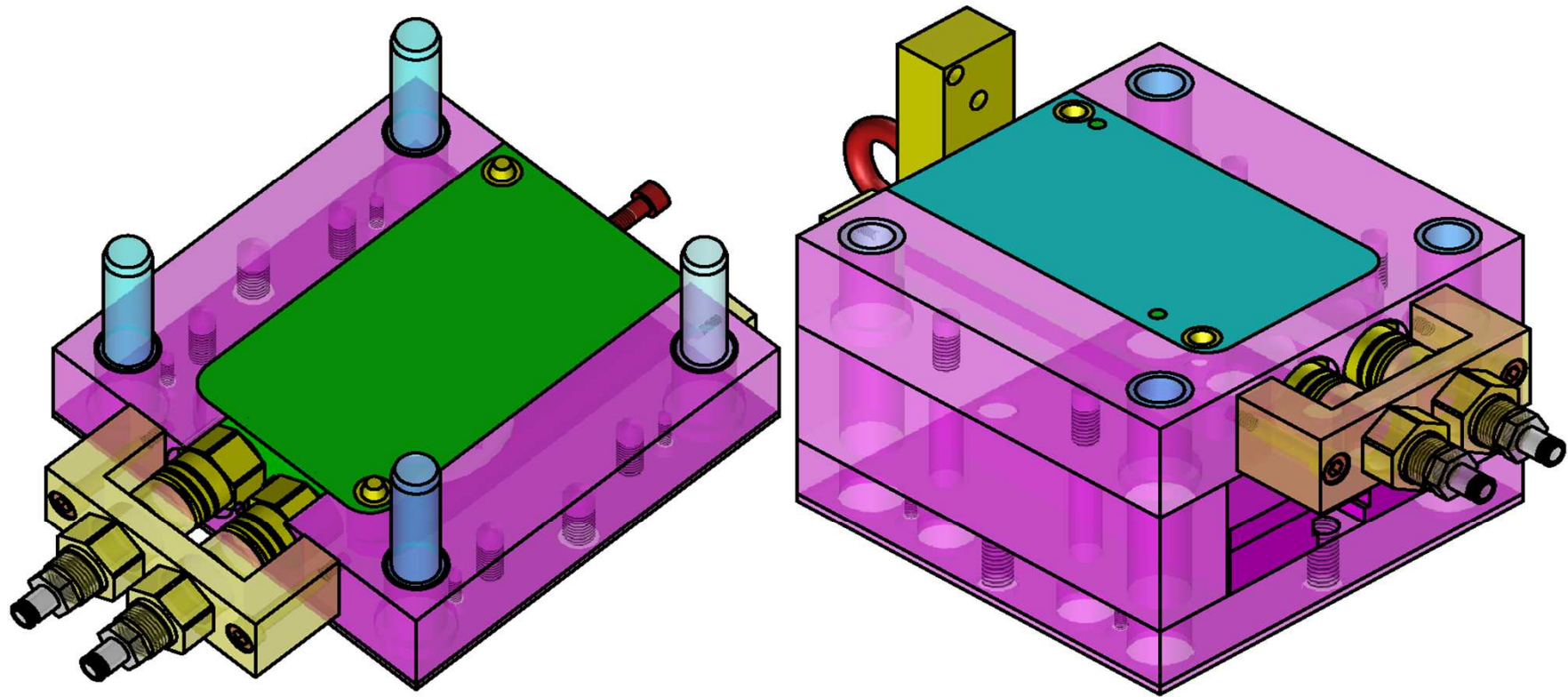
Kassettenwerkzeug 156x156

Einschubkassette



Kassettenwerkzeug 156x156

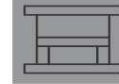
Schnellwechselkühlsystem



HPS Formenbau GmbH & Co. KG

Herstellung von Spritz- und Druckgießformen

**S
F
8
0**



HPS Formenbau GmbH & Co. KG

Hertzstraße 18

D-53844 Troisdorf

Tel.: 0049 228 455049

Fax.: 0049 228 454382

E-Mail: schild@sf80.de